

Thermia Cooling Module Passive/Active



Cooling Module Passive/Active

Трансформируйте ваш тепловой насос в систему кондиционирования.

Модуль охлаждения **Thermia Cooling Module Passive/Active** дает возможность тепловому насосу производить холодный теплоноситель для охлаждения (кондиционирования) вашего дома, сберегая энергию и средства. При использовании теплового насоса с этим модулем Вы получаете полноценную систему кондиционирования, которая обеспечит вам круглогодичные комфортные условия в доме – тепло зимой, прохладу летом и горячую воду в любое время года.

Система работает в два этапа. Первый называется «пассивное охлаждение» и охлаждает помещения за счет охлаждения жидкости прямо в наружном (скважинном) контуре. В таком режиме затраты на охлаждение минимальны, так как тепловой насос не включается, работают только циркуляционные насосы.

Когда «пассивного охлаждения» оказывается недостаточно и внешний теплообменник не обеспечивает необходимое охлаждение, система переходит в режим работы «активное охлаждение». На втором этапе задействуется компрессор теплового насоса, что позволяет получить более холодный воздух в помещениях.

Модуль Thermia Cooling Module Passive/Active совместим со всеми тепловыми насосами Thermia, за исключением насосов серий Atria и Comfort.

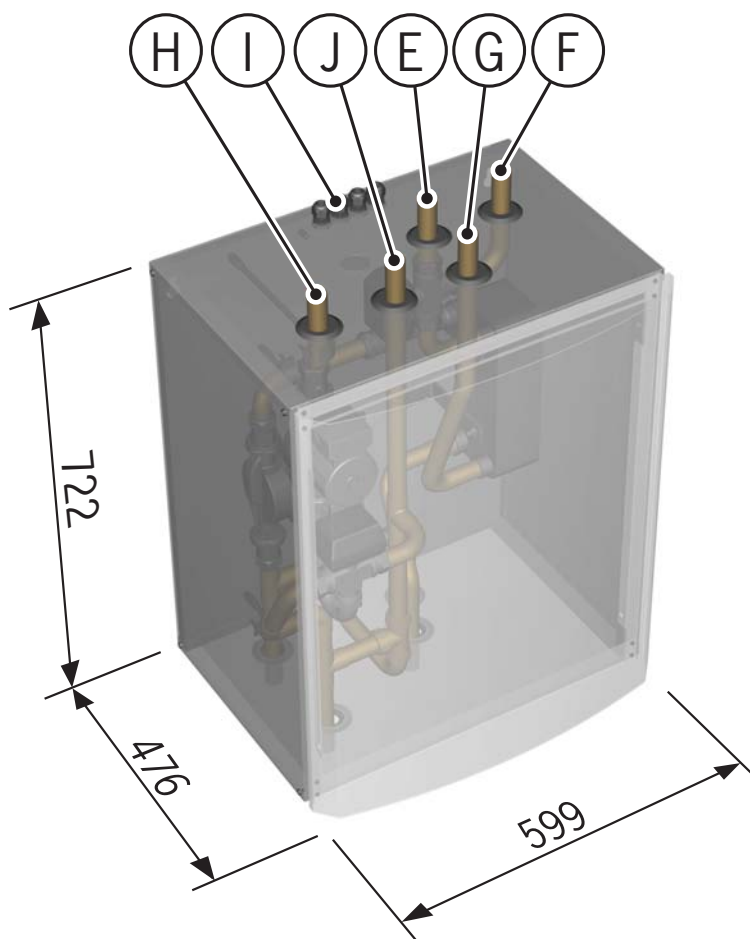
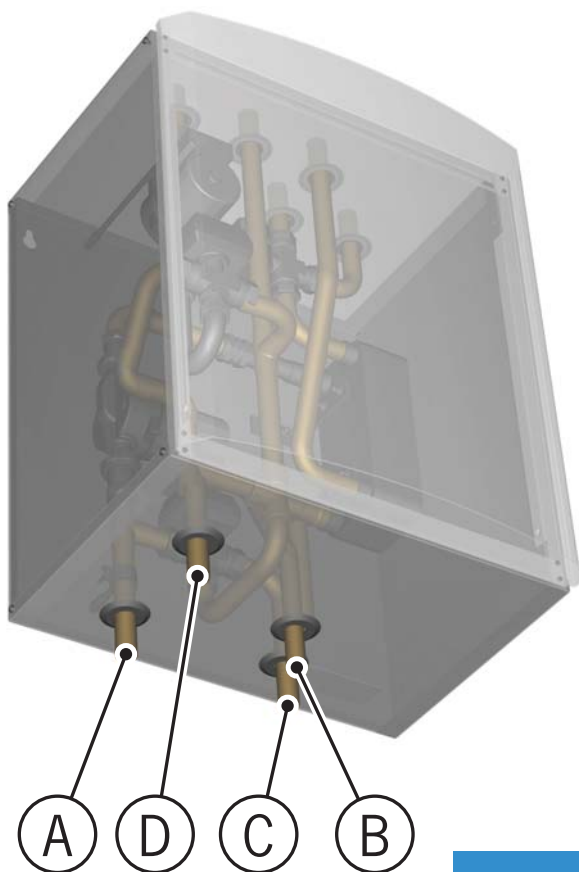


Технические характеристики Cooling Module Passive/Active

Перечень подключений

- A** Подача к внешнему контуру
- B** От внешнего контура
- C** Внешний контур к тепловому насосу
- D** Внешний контур от теплового насоса
- E** Выход на систему отопления
- F** Вход отопительного контура от теплового насоса
- G** Выход к отопительному контуру теплового насоса
- H** Выход к системе охлаждения
- I** Кабельный ввод
- J** Вход от системы охлаждения

Все водные соединения выполнены из медной трубы $\varnothing 28$ мм.



Cooling Module Passive/Active	
Вес	48 кг